

# SCOO®

立ったまま乗れて簡単操作  
シンプルデザインの電動モビリティ



スクークロス

## SCOO X (立ち乗り型)

レンタル、観光地巡りのご利用にも

四輪で安定した走行ができる立ち乗り移動用小型車\*です。

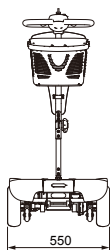
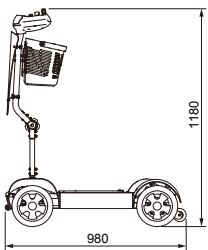
工場・公園・施設での巡回や警備などに  
大規模施設での巡回や警備など広域の歩行業務の代替として

2017年に販売開始以降、足の不自由な高齢の方、イオンモールでの移動用カートとして多くのお客様にご利用いただいていた電動車いすのSCOO(スクー)から、歩道(公道)走行が可能な「立ち乗り型」が、移動用小型車\*として新登場。

- 最高時速が5.5km/hに制限されているので、歩行と変わらない感覚で利用いただけ、9インチタイヤで観光地、郊外の坂道、歩道の整備や段差の解消が行き届いてない場所でも安定した走行が可能。
- 「移動用小型車\*」として、歩行者扱いの規格で設計されているため、免許不要ですぐ乗れます。4輪でバランスを崩さない乗りやすさを備えており、一般的な立ち乗りモビリティより乗車ステップが広く、乗り降りしやすい高さなので、楽な姿勢でご乗車いただけます。
- 身長140cm以上、体重100kgまでの方にご乗車いただけます。

※「移動用小型車」とは、時速6km以下、全長120cm、幅70cm、高さ120cm以下の電動機を用いる乗り物です。歩道(公道)走行が可能で、乗車時も「歩行者」と同等の扱いとなります。

製品名	SCOO X(立ち乗り型)
型番	SC02-1S
分類	移動用小型車
重量	31kg
サイズ	全長98cm 幅55cm 高さ118cm
タイヤサイズ	9インチ
最高時速	5.5km(速度調整機能付)
連続走行距離	約13km
バッテリー	リチウムイオン(24V)
充電時間	約2時間
登板角度	10°
段差乗り越え	5cm
付属品	充電アダプター、バスケット
希望小売価格	440,000円(税込)



移動用小型車標識

【お問い合わせ】 株式会社キュリオ 〒500-8441 岐阜県岐阜市城東通2-37 電話:058-213-7363 <https://www.curio-inc.co.jp>





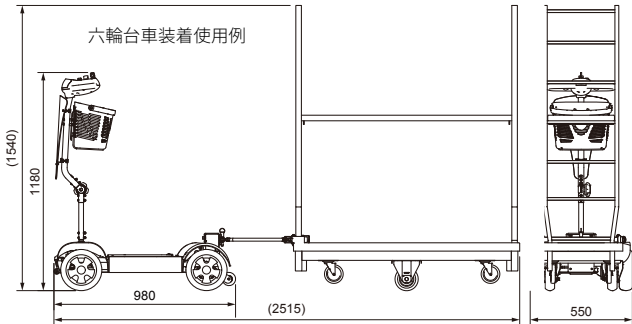


SCOO®

立ったまま乗れて簡単操作  
シンプルデザインの電動モビリティ

製品名	SCOO X(立ち乗り牽引型)
型番	SC02-1ST
重量	31kg
サイズ	全長98cm 幅55cm 高さ118cm 6輪台車牽引時の全長245cm
タイヤサイズ	9インチ
最高時速	5.5km(速度調整機能付)
連続走行距離	約13km
バッテリー	リチウムイオン(24V)
充電時間	約2時間
登板角度	10° ※1
段差乗り越え	5cm ※1
牽引重量目安	150kg ※2
付属品	充電アダプター、バスケット
希望小売価格	440,000円(税込) ※3

※1: 牽引時は条件により異なります。  
 ※2: 使用条件・環境により変わることがあります。  
 ※3: 台車・牽引装置は別料金で受注生産します。

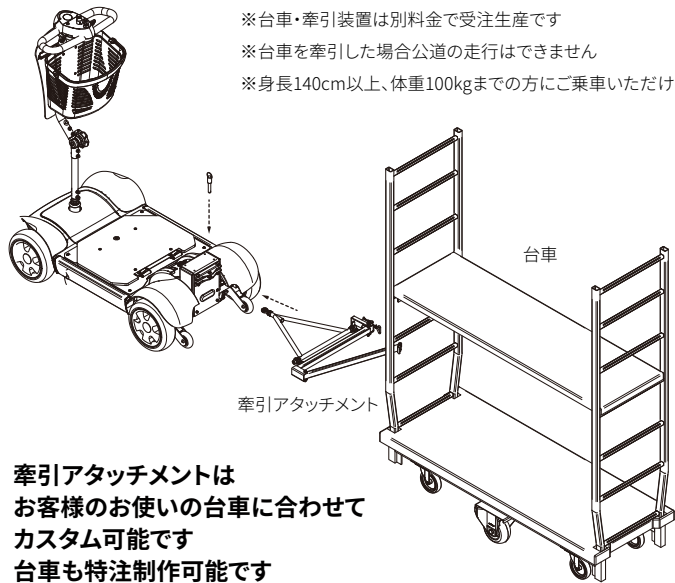


スクークロス

## SCOO X (立ち乗り牽引型)

### 立ち乗りSCOOで運搬業務をサポート

工場での部品や小型コンテナなどの運搬に  
 キャンプ場や公園での荷物・植栽・ゴミ運搬などの管理業務に



牽引アタッチメントは  
 お客様のお使いの台車に合わせて  
 カスタム可能です  
 台車も特注制作可能です

ご購入や製品のお問い合わせは、  
[scoo-web.com](http://scoo-web.com)



製造販売元：株式会社キュリオ  
 〒500-8441 岐阜県岐阜市城東通2-37  
 058-213-7363 (電話) 058-271-7318 (FAX)  
 info@curio-inc.co.jp (Eメール)

Curio  
 Inc.

